

*Tauer Boat*

# **Uživatelský manuál**

*Motorový nafukovací  
člun*



**Model  
AM-320 C**

## ÚVOD

Nafukovací motorový člun „TAUER BOAT“, dále jen „člun“, byl vyvinut v souladu s požadavky „Základních ustanovení mezinárodní normy ISO-6185, Nafukovací čluny z plastomerů a elastomerů“, TU 7440-001-38112670- 2012 a GOST 21292-89

Kvalitu lodí potvrzuje certifikace CE.

Návod k použití je určen ke studiu struktury lodi, správné údržby a provozu.

## ÚČEL

Člun je určen k přepravě osob a malého nákladu podél řek, jezer a v pobřežních mořských oblastech s různými hloubkami pomocí přívěsného motoru nebo vesel.

## TECHNICKÉ SPECIFIKACE

Technické specifikace	AM-320 C
Maximální délka (mm)	3200
Maximální šířka (mm)	1450
Délka kokpitu (mm)	2290
Šířka kokpitu (mm)	650
Průměr stěny člunu (mm)	400
Počet oddílů (ks)	3 + kýl
Maximální zatížení (kg)	330
Maximální kapacita cestujících	4
Maximální výkon motoru (hp)	10
Hmotnost člunu bez motoru (kg)	42±3
Celkové rozměry balení člunu (mm)	1000x600x300
Celkové rozměry balení podlahy (mm)	800x600x 120
Výška příčky (mm)	390
Celkový objem po nafouknutí (m <sup>3</sup> )	0,73

## Poznámky

## PRODEJNÍ CERTIFIKÁT

Datum prodeje: \_\_\_\_\_ 20

Jméno a adresa prodejce: \_\_\_\_\_

Razítko prodejce



Dovozce:  
Tauer Group a.s.  
Milady Horákové 357/4  
568 02 Svitavy  
www.taugroup.cz



## ZÁRUČNÍ PODMÍNKY

### Záruka se vztahuje pouze na:

- vady materiálu, komponentů (vesla, pevná podlaha, sedadla, vzduchové a vypouštěcí ventily, PVC armatury, obaly) zjištěné během provozu
- kvalitu montáže člunu (vnitřní švy, vnější pásky, instalace příslušenství, příčnicku, dna, lana).

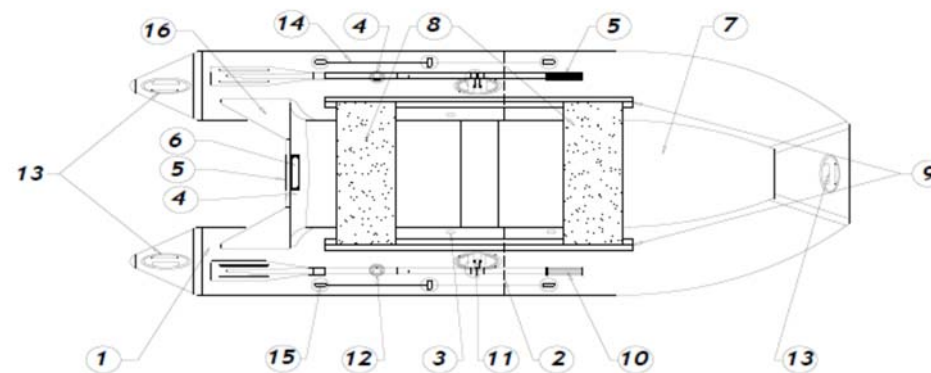
### Záruka se nevztahuje na běžné opotřebení způsobené:

- nedbalostí;
- nedodržení provozních pravidel stanovených v této příručce;
- nedostatečnou údržbou;
- nehodou;

## KOMPLETNÍ SADA

KOMPLETNÍ SADA člunu	AM-320 C
Nafukovací člun (ks)	1
Sedadlo (ks)	2
Veslo (ks)	2
Vzduchová nožní pumpa (ks)	1
Podlaha (sada)	1
Vak na přenos člunu (ks)	1
Vak na přenos podlahy (ks)	1
Sada na opravu v balení (lepidlo v tubě, PVC tkanina na záplaty, adaptér na ventil, návod k použití), (ks)	1

## POPIS ČLUNU



**Obr.1**

Nafukovací člun (viz obr. 1) je ve tvaru U (1) sestavený z PVC materiálu. Nafukovací člun je rozdělený do tří vzduchotěsných oddílů tvořenými elastickými membránami (2). Pro přívod a odvod vzduchu je v každém prostoru válce instalován vzduchový ventil (3).

Pro instalaci přívěsného motoru (PLM) na zád' člunu je nainstalována příčka (4) z vodotěsné vícevrstvé překližky s překryvy pro upevnění motoru - vnější (5) vodotěsné překližky a vnitřního (6) plastu.

Také na člunu je elastické dno (7).

Pro usazení lidí do člunu jsou k dispozici tři tvrdá sedadla (8) z nepromokavé překližky.

Sedadla jsou k člunu připevněny pomocí kabelu (9) (speciální pružný profil) instalovaného na člunu a drážky (speciální tuhý profil) namontované na lavici.

Konstrukční vlastnost plovoucího systému, „plovoucí systém v drážce“, usnadňuje pohyb sedadla po boku člunu, což umožňuje pohodlné umístění osob a zboží do člunu.

Pro pohodlí plavby a přistání u břehu, jakož i pohybu ve vodě bez pomoci motoru, jsou na člunu umístěna vesla (10), která jsou připevněna k držáku (11) pomocí plastové převlečné matice.

Pro usnadnění upevnění vesel v situaci, kdy se nepoužívají pro zamýšlený účel, jsou k dispozici pružné západky na vesla (12), které usnadňují upevnění vesel po stranách člunu, aniž by je bylo nutné vyvléct z držáku.

Pro usnadnění přepravy člunu po zemi jsou na člunu instalovány PVC rukojeti (13) - jedna na přídi a dvě na zádi (jedna na každé straně člunu).

Také na vnější straně člunu, na každé straně, jsou instalována úchytná lana (14), která jsou k člunu připevněny pomocí PVC odlitých ok (15). Lana používají plavci k držení se mimo palubu, dále slouží k připevnění vybavení během rybolovu atd.

Pro ochranu proti postříkání jsou na zádi člunu mezi příčnickem a stranou člunu (16) instalována „křídla“.

Pro usnadnění kotvení, ukotvení člunu a tažení je ve spodní části instalován kroužek.

## **PŘÍPRAVA K POUŽITÍ**

Člun rozložte na rovný povrch.

Nastavte vzduchové ventily do polohy „ZAVŘENO“, lehkým stisknutím pružinového táhla ventilu otočte vřeteno do polohy, ve které se ventil vysouvá do své maximální výšky, tj. ventil je přitlačen k tělu ventilu.

Pomocí vzduchové pumpy nafoukněte všechny oddíly člunu, dokud nebude člun nafouknutý. Vložte do člunu podlahové desky.

Nafukovací člun v sadě nebo součásti obsažené v sadě člunu dodané majitelem k inspekci nebo opravě, by měly být omyty a vysušeny

**Výrobce si vyhrazuje právo na změny bez předchozího upozornění**

## **OSVĚDČENÍ O PŘIJETÍ**

Model člunu:

**AM-320 C**

Sériové číslo:

Datum výroby:

Razítko:

### **JE ZAKÁZÁNO:**

- zvýšit tlak v uzavřených oddílech člunu nad 0,25 kg / cm<sup>2</sup>;
  - pohybovat člunem tažením po tvrdém povrchu (asfalt, kameny, větve a kořeny stromů, naplavené dříví, sklo atd.).
  - umožnit přiblížení plavce (plavců) k zádi člunu při běžícím motoru;
  - naložit člun nad maximální stanovenou nosnost pro tento model člunu;
  - použít závěsný motor s výkonem přesahujícím maximální přípustný výkon pro tento model člunu
- neprovozujte člun ve výšce vln vyšší než 0,7 m.

### **! VAROVÁNÍ !**

**V SOULADU S POŽADAVKY STÁTNÍ KONTROLY PRO MALÁ  
PLAVIDLA (SPS) PODLÉHAJÍ NAFUKOVACÍ ČLUNY S MOTOREM  
NAD 5 KOŇSKÝCH SIL POVINNÉ REGISTRACI NA REGIONÁLNÍCH  
ÚŘADECH SPS**

**DOPORUČENÍ!** Při pohybu po vlně v režimu klouzání si sedněte na sedadle blíže k boku člunu nebo na podlahu, aby nedošlo k poškození sedadla.

- **POZOR:** PEVNÁ PODLAHA JE INSTALOVÁNA HRUBÝM POVRCHEM NAHORU.
- **POZOR:** PRO ZABRÁNĚNÍ POŠKOZENÍ VZDUCHOVÉHO VENTILU A PRO VHODNOST INSTALACE MUSÍ BÝT KRYTKY VENTILŮ UZAVŘENY.

Po instalaci nafoukněte vzduchotěsné komory člunu na jmenovitý tlak 0,25 kg / cm<sup>2</sup>; ZAVŘETE KRYTKY VZDUCHOVÝCH VENTILŮ A TĚSNĚ UTÁHNĚTE!  
Namontujte vesla na člun, zasuňte hřídele do díry určené k upevnění, poté VHODNĚ UTÁHNĚTE KRYTKY MATÍC. Zajistěte vesla po stranách pomocí západek vesel. Nainstalujte čelní desku. Pro větší pohodlí se instalace desky DOPORUČUJE provádět během nafukování uzavřených oddílů, když tlak dosáhne hodnoty 0,1-0,15 kg / cm<sup>2</sup>. Demontáž člunu po použití se provádí v opačném pořadí.

### **! JE ZAKÁZÁNO !**

**Použití JAKÝCHKOLI ZDROJŮ STLAČENÉHO VZDUCHU k nafouknutí vzduchotěsných oddílů člunu, kromě speciálně navržených nožních a elektrických pump.**

**Nafouknutí vzduchotěsných oddílů člunu tlakem přesahujícím VÍCE NEŽ 10% povolené hodnoty.**

**Provoz člunu s OTEVŘENÝMI KRYTKY VZDUCHOVÝCH VENTILŮ, protože zajišťují těsnost ventilů. Při provozu s otevřenými kryty ventilů může do oddílu člunu vniknout voda a nečistoty a také může dojít k zablokování ventilu a jeho poruše.**

**Ponechání člunu na břehu, na otevřeném slunci, aniž byste nejprve VYPUSTILI VZDUCH NA TLAK O 20 - 50% nižší než je jmenovitý tlak (v závislosti na době strávené na slunci a jeho intenzitě), může vést k nadměrnému vnitřnímu tlaku.**

**Provozujte člun S TLAKEM V ODDÍLECH POD NOMINÁLEM.**

**Pokud jste vypustili vzduch, je nutné při spuštění na vodu OBNOVIT TLAK NA JMENOVITÝ.**

**Nenechte závitovou část držáku BEZ SPOLEHLIVÉHO KRYTÍ MATICÍ, a to jak s namontovanými, tak i demontovanými vesly, což v prvním případě může vést ke ztrátě vesel, a ve druhém k poškození (až k propíchnutí člunu) při skládání člunu.**

## SKLADOVÁNÍ

Člun musí být skladován v původním obalu, ve vnitřní místnosti v rozsahu teplot vzduchu od - 10°C do + 40°C.

Během skladování musí být člun chráněn před přímým slunečním zářením a umístěn ve vzdálenosti nejméně jednoho metru od topných těles.

V případě skladování člunu za podmínek pod 0°C teploty vzduchu je před vybalením nutné ponechat člun nevybalený při teplotě nejméně +10°C až +40°C po dobu nejméně 60 minut.

Přeprava člunu je povolena všemi dopravními prostředky v krytých vozidlech.

## ÚDRŽBA

Údržba člunu spočívá v řádné péči o něj, a to:

- splněním všech požadavků stanovených v této příručce;
- po použití odstraněním vody, písku a nečistot, které se objevily uvnitř i vně člunu;
- odstraněním ropných produktů (benzín, motorový olej atd.), které se objevily na povrchu člunu;
- pro čištění povrchu člunu platí, že prostředek použitý na povrch neobsahuje aceton nebo podobná rozpouštědla;
- skladování po vyčištění nečistot a vysušení člunu v souladu s popisem v této příručce;
- provádění pravidelné nebo mimosezónní preventivní kontroly závad servisními středisky. Drobné opravy (propíchnutí, malé řezy) lze provádět samostatně, použijte na ně opravnou sadu, a to:
  - poškozenou oblast člunu očistěte od nečistot, odmaštěte improvizovanými prostředky (roztok obsahující alkohol nebo mýdlový roztok, poté odstraňte poslední zbytky), osušte (pokud je to možné);
  - odřízněte kus záplaty vhodné velikosti z látky ze sady pro opravu, zajistěte spolehlivé překrytí nejméně 25 mm od okrajů poškozené oblasti a také ji odmaštěte;
  - rovnoměrně naneste lepidlo z opravné sady na poškozené místo člunu;
  - nechte lepidlo zaschnout po dobu 10-15 minut, poté záplatu přitlačte na poškozené místo člunu;
  - jemně uhlad'te záplatu prsty, poté položte něco hladkého a tvrdého (kámen, kus dřeva atd.) pod místo pro lepení a vyhlad'te záplatu tvrdým zaobleným předmětem (rukojeť nože atd.);
  - po dvou až třech hodinách je možné pokračovat v provozu člunu.

## ! POZOR !

**Drobné opravy, které provedete v „polních podmínkách“, jsou nezbytným dočasným opatřením.** Aby se zabránilo dalšímu zhoršení výkonu člunu, **DOPORUČUJEME** co nejdříve kontaktovat servisní středisko a provést kvalitní opravy i v případě drobných poškození.

Komplikované opravy způsobené významným poškozením člunu, únikem přes švy a elastické membrány **MUSÍ BÝT VYKONÁVÁNY SPECIALISTY SERVISNÍHO CENTRA**, na které se můžete obrátit prostřednictvím svého prodejce.

## BEZPEČNOSTNÍ POŽADAVKY

Pro zajištění bezpečného provozu člunu na vodě je nutné:

- před vstupem do vody se přesvědčit, že je vybraný vstup do vody dobře dostupný a schůdný a že hlavní vybavení člunu, jako jsou vesla, záchranné vybavení a pumpa, je dobře upevněno;
- rovnoměrně rozložit hmotnost nákladu a cestujících po celé délce člunu, přičemž náklad nesmí omezovat svobodu cestujících;
- ujistěte se, že je motor bezpečně a správně připevněn na příčník člunu;
- nezvyšujte prudce rychlost při maximálním zatížení lodi;
- pro dlouhodobou plavbu mějte na palubě světelné zařízení (baterku), lékárničku, kotvu, bezpečnostní lano;
- vždy informujte příbuzné, přátele, známé atd. o čase a místě zahájení trasy, jejím směru a době trvání, odhadovaném místě a čase konce cesty.

Při plavbě na malých člunech je **PŘÍSNĚ ZAKÁZÁNO**:

- porušovat normy nakládání s kapacitou cestujících stanovenou pro tento model, omezení v oblasti a plavební podmínky;
- provozovat člun ve stavu intoxikace alkoholem nebo drogami, pod vlivem psychotropních drog a drog, které zpomalují reakci a mění vědomí (přiměřené vnímání okolních událostí);
- používat čluny bez individuálních záchranných prostředků, jako je záchranná vesta, opasek, kruh atd.;
- používat čluny ve tmě bez světelných identifikačních světel;
- vstoupit pod motor a manévrovat ve vodách pláží, lázní, jiných míst ke koupání a veřejných rekreacích u vodních ploch;
- přiblížit se rychlostí rychlosti plavců ve vodě.