

Tauer Boat

Uživatelský manuál

*Motorový nafukovací
člun*



**Modely s nafukovací podlahou
AM-230, AM-250, AM-290**

ÚVOD

Nafukovací motorový člun „TAUER BOAT“, dále jen „člun“, byl vyvinut v souladu s požadavky „Základních ustanovení mezinárodní normy ISO-6185,, Nafukovací čluny z plastomerů a elastomerů“, TU 7440-001-38112670- 2012 a GOST 21292-89

Kvalitu lodí potvrzuje certifikace CE.

Návod k použití je určen ke studiu struktury lodí, správné údržby a provozu.

ÚČEL

Člun je určen k přepravě osob a malého nákladu podél řek, jezer a v pobřežních mořských oblastech s různými hloubkami pomocí přivěsného motoru nebo vesel.

TECHNICKÉ SPECIFIKACE

Technické specifikace	230	250	290
Délka (mm)	2300	2500	2900
Šířka (mm)	1380	1380	1380
Délka kokpitu (mm)	1485	1695	2050
Šířka kokpitu (mm)	580	580	580
Průměr válce stěny člunu (mm)	400	400	400
Počet přetlakových oddílů (ks)	3+1	3+1	3+1
Maximální zatížení (kg)	350	170	250
Maximální kapacita cestujících (osoby)	3	3	3
Maximální výkon motoru (hp)	6	6	6
Hmotnost člunu bez motoru (kg)	24	27	29
Celkové rozměry člunu (mm)	110* 640* 400	110* 640* 400	1100* 640* 400
Výška příčky (mm)	420	420	420
Celkový objem po nafouknutí (m ³)	0,49	0,55	0,7

PRODEJNÍ CERTIFIKÁT

Datum prodeje: _____ 20

Jméno a adresa prodejce: _____

Razítko prodejce



Dovozce:

Tauer Group a.s.
Milady Horákové 357/4
568 02 Svitavy
www.tauergroup.cz



ZÁRUČNÍ PODMÍNKY

Záruka se vztahuje pouze na:

- vady materiálu, komponentů (vesla, pevná podlaha, sedadla, vzduchové a vypouštěcí ventily, PVC armatury, obaly) zjištěné během provozu
- kvalitu montáže člunu (vnitřní švy, vnější pásy, instalace příslušenství, příčníku, dna, lana).

Záruka se nevztahuje na běžné opotřebení způsobené:

- nedbalostí;
- nedodržení provozních pravidel stanovených v této příručce;
- nedostatečnou údržbou;
- nehodou;

Nafukovací člun v sadě nebo součásti obsažené v sadě člunu dodané majitelem k inspekci nebo opravě, by měly být omyty a vysušeny

Výrobce si vyhrazuje právo na změny bez předchozího upozornění

OSVĚDČENÍ O PŘIJETÍ

Model člunu :

Sériové číslo :

Datum výroby:

Razítko:

SKLADOVÁNÍ

Člun musí být skladován v původním obalu, ve vnitřní místnosti v rozsahu teplot vzduchu od - 5°C do + 40°C.

Během skladování musí být člun chráněn před přímým slunečním zářením a umístěn ve vzdálenosti nejméně jednoho metru od topných těles.

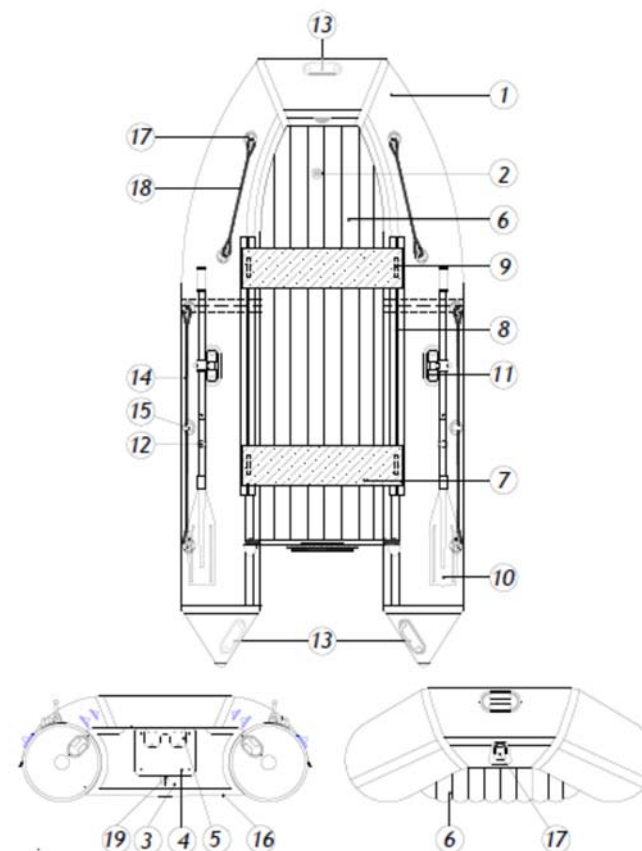
V případě skladování člunu za podmínek pod 0°C teploty vzduchu je před vybalením nutné ponechat člun nevybalený při teplotě nejméně +16°C až +40°C po dobu nejméně 60 minut.

Přeprava člunu je povolena všemi dopravními prostředky v krytých vozidlech.

KOMPLETNÍ SADA

Nafukovací člun (ks).....1
Sedadlo z překližky.....1 (290 -2ks)
Veslo (ks).....2
Vzduchová nožní pumpa (1ks)..... 1
Vak na přenos člunu (ks).....1
Sada na opravu v balení (lepidlo v tubě,
PVC tkanina na záplaty, adaptér na ventil,
návod k použití), (ks).....1

POPIS ČLUNU



Obr.1

Nafukovací člun (viz obr. 1) je ve tvaru U (1) sestavený z PVC materiálu. Nafukovací člun je rozdělený do tří vzduchotěsných oddílů tvořenými elastickými membránami (1). Pro přívod a odvod vzduchu je v každém prostoru válce instalován vzduchový ventil (2).

Pro instalaci přívěsného motoru na záď člunu je nainstalována příčka (3) z vodotěsné vícevrstvé překližky s překryvy pro upevnění motoru. Vnější vyztužení (4) je vyrobeno z vodotěsné překližky a vnitřní část z plastu (6).

Na člunu je také instalováno nafukovací dno (6), které při působení tlaku přes vzduchový ventil (2) zajišťuje tuhost a zároveň je dalším prvkem vztlaku.

Pro usazení lidí do člunu jsou k dispozici dvě tvrdá sedadla (7) z nepromokavé překližky.

Sedadla jsou k člunu připevněna pomocí lyktrosu (8) (speciální pružný profil) nainstalovaného na člunu a drážky (9) (speciální tuhý profil) namontované na lavičce.

Konstrukční vlastnost plovoucího systému, „plovoucí systém v drážce“, usnadňuje pohyb sedadla po boku člunu, což umožňuje pohodlné umístění osob a zboží do člunu.

Člun je vybaven hliníkovými vesly (10), která jsou připevněna k drážku (11) pomocí plastové převlečné matice.

Pro usnadnění upevnění vesel v situaci, kdy se nepoužívají pro zamýšlený účel, jsou k dispozici pružné západky na vesla (12), které usnadňují upevnění vesel po stranách člunu, aniž by je bylo nutné vyvléct z drážku.

Nafouknutý člun se přepravuje po zemi držením za rukojeti, které jsou lisované z PVC (13) - po jedné na každé straně člunu).

Také na vnější straně člunu, na každé straně, jsou instalována úchytná lana (14), která jsou k člunu připevněna pomocí PVC odlitých ok (15). Lana používají plavci k přidržení se mimo palubu, dále slouží k připevnění vybavení během rybolovu atd.

Interceptor je instalován v zadní části lodi, z vnější strany (16).

Pro ukotvení a tažení člunu je ve spodní přídi instalován kroužek (17).

Na zádi člunu mezi příčnicí a valem (nafouknutá strana člunu ve tvaru válce) je instalována ochrana proti stříkání, tzv. „křídla“ (18).

Pro vypouštění vody z vnitřní části člunu je ve spodní části příčnicí umístěn vypouštěcí ventil (19).

PŘÍPRAVA K POUŽITÍ

Člun rozložte na rovný povrch. Nastavte vzduchové ventily do polohy „ZAVŘENO“, lehkým stisknutím pružinového táhla ventilu otočte vřetenem do polohy, ve které se ventil vysouvá do své maximální výšky, tj. ventil je přitlačen k tělu ventilu.

Pomocí vzduchové pumpy nafoukněte všechny oddíly člunu, dokud nejsou zcela nafouknuty, a poté pokračujte v instalaci sedadel. Sedadla nainstalujte na lyktros, kterých kulatá část je univerzální a vložte je do otvoru z každé strany. Také v této fázi instalace se doporučuje nainstalovat další zařízení (univerzální montážní bloky), které se namontují na lyktros.

JE ZAKÁZÁNO:

- provozovat člun ve stavu intoxikace alkoholem nebo drogami pod vlivem psychotropních drog a drog, které zpomalují reakci a mění vědomí (přiměřené vnímání okolních událostí);
- vstoupit pod motor a manévrovat ve vodách pláží, lázní, jiných míst ke koupání a veřejných rekreacích u vodních ploch;
- přiblížit se rychlostí k plavci (plavcům) ve vodě;
- umožnění - přiblížení plavce (plavců) k zádi člunu s fungujícím motorem
- zvýšit tlak v uzavřených oddílech člunu nad 0,25 kg / cm²;
- pohyb člunu tažením po tvrdém povrchu (asfalt, kameny, sklo atd.).

! VAROVÁNÍ !

**V SOULADU S POŽADAVKY STÁTNÍ KONTROLY PRO MALÁ
PLAVIDLA (SPS) PODLEHAJÍ NAFUKOVACÍ ČLUNY S MOTOREM
NAD 5 KOŇSKÝCH SIL POVINNÉ REGISTRACI NA REGIONÁLNÍCH
ÚŘADECH SPS**

DOPORUČENÍ! Při pohybu po vlně v režimu klouzání si sedněte na sedadle blíže k boku člunu nebo na podlahu, aby nedošlo k poškození sedadla.

ÚDRŽBA

Údržba člunu spočívá v řádné péči o něj, a to:

- splněním všech požadavků stanovených v této příručce;
- po použití, odstraněním vody, písku a nečistot, které se objevily uvnitř i vně člunu;
- odstraněním ropných produktů (benzín, motorový olej atd.), které se objevily na povrchu člunu, pomocí mýdlového roztoku;
- pro čištění povrchu člunu platí, že prostředek použitý na povrch neobsahuje aceton nebo podobná rozpouštědla;
- skladování po vyčištění nečistot a vysušení člunu je v souladu s popisem v této příručce;
- provádění pravidelné nebo mimosezónní preventivní kontroly závad servisními středisky.

Drobné opravy (propíchnutí, malé řezy) lze provádět samostatně, použijte na ně opravnou sadu, a to:

- poškozenou oblast člunu očistěte od nečistot, odmastěte improvizovanými prostředky (roztok obsahující alkohol nebo mýdlový roztok, poté odstraňte poslední zbytky), osušte (pokud je to možné);
- odřízněte kus záplaty vhodné velikosti z látky ze sady pro opravu, zajistěte spolehlivé překrytí nejméně 25 mm od okrajů poškozené oblasti a také ji odmastěte;
- rovnoměrně naneste lepidlo z opravné sady na poškozené místo člunu;
- nechte lepidlo zaschnout po dobu 10-15 minut, poté záplatu přitlačte na poškozené místo člunu;
- jemně uhlad'te záplatu prsty, poté položte něco hladkého a tvrdého (kámen, kus dřeva atd.) pod místo lepení a vyhlad'te záplatu tvrdým zaobleným předmětem (rukojet' nože atd.);
- po dvou až třech hodinách je možné pokračovat v provozu člunu.

! POZOR !

Drobné opravy, které provedete v „polních podmínkách“, jsou nezbytným dočasným opatřením. Aby se zabránilo dalšímu zhoršení výkonu člunu, **DOPORUČUJEME** co nejdříve kontaktovat servisní středisko a provést kvalitní opravy i v případě drobných poškození.

Komplikované opravy způsobené významným poškozením člunu, únikem přes švy a elastické membrány, **MUSÍ BÝT PROVÁDĚNY SPECIALISTY SERVISNÍHO CENTRA**, na které se můžete obrátit prostřednictvím svého prodejce.

BEZPEČNOSTNÍ POŽADAVKY

Pro zajištění bezpečného provozu člunu na vodě je nutné:

- před vstupem do vody se přesvědčit, že je vybraný vstup do vody dobře dostupný a schůdný a že hlavní vybavení člunu, jako jsou vesla, záchranné vybavení a pumpa, je dobře upevněno;
- rovnoměrně rozložit hmotnost nákladu a cestujících po celé délce člunu, přičemž náklad nesmí omezovat svobodu cestujících;
- ujistěte se, že je motor bezpečně a správně připevněn na příčník člunu;
- nezvyšujte prudce rychlost při maximálním zatížení lodi;
- pro dlouhodobou plavbu mějte na palubě světelné zařízení (baterku), lékárničku, kotvu, bezpečnostní lano;
- vždy informujte příbuzné, přátele, známé atd. o čase a místě zahájení trasy, jejím směru a době trvání, odhadovaném místě a čase konce cesty.

Při plavbě na malých člunech je **PŘÍSNĚ ZAKÁZÁNO**:

- porušovat normy nakládání s kapacitou cestujících stanovenou pro tento model, omezení v oblasti a plavební podmínky;
- provozovat člun ve stavu intoxikace alkoholem nebo drogami, pod vlivem psychotropních drog a drog, které zpomalují reakci a mění vědomí (přiměřené vnímání okolních událostí);
- používat čluny bez individuálních záchranných prostředků, jako je záchranná vesta, opasek, kruh atd.;
- používat čluny ve tmě bez světelných identifikačních světel;
- vstoupit pod motor a manévrovat ve vodách pláží, lázní, jiných míst ke koupání a veřejných rekreacích u vodních ploch;
- přiblížit se rychlostí rychlosti plavců ve vodě

Nafoukněte člun na pracovní tlak:

- vzduchotěsné oddíly do - 0,22 kg/cm²;
- nafukovací podlaha do - 0,3 kg/cm²;

ZAVŘETE KRYTY VZDUCHOVÝCH VENTILŮ A TĚSNĚ UTÁHNĚTE!

Namontujte vesla na člun, zasaňte hřídele do díry určené k upevnění, poté **VHODNĚ UTÁHNĚTE KRYTKY MATÍC.** Zajistěte vesla po stranách pomocí západek vesel.

Uzavřete vypouštěcí ventil zátkou.

Demontáž člunu po použití se provádí v opačném pořadí:

- je-li to nutné, odstraňte vodu z člunu vytažením zátky z vypouštěcího ventilu a zvedněte člun přední částí nahoru;
- pro usnadnění vyjímání sedadel, uvolněte tlak v uzavřených oddílech a z nafukovacího dna mírným stisknutím odpruženého vzduchového ventilu;
- odstranění zbytkového vzduchu se provádí stisknutím vzduchových ventilů do polohy "OTEVŘENO" (vřeteno je maximálně zapuštěné)

! JE ZAKÁZÁNO !

Použití JAKÝCHKOLI ZDROJŮ STLAČENÉHO VZDUCHU k nafouknutí vzduchotěsných oddílů člunu, kromě speciálně navržených nožních a elektrických pump.

Nafouknutí vzduchotěsných oddílů člunu tlakem přesahujícím VÍCE NEŽ 10% povolené hodnoty.

Provoz člunu s OTEVŘENÝMI KRYTY VZDUCHOVÝCH VENTILŮ, protože zajišťují těsnost ventilů. Při provozu s otevřenými kryty ventilů může do oddílu člunu vniknout voda a nečistoty a také může dojít k zablokování ventilu a jeho poruše.

Ponechání člunu na břehu, na otevřeném slunci, aniž byste nejprve VYPUSTILI VZDUCH NA TLAK O 20 - 50% nižší než je jmenovitý tlak (v závislosti na době strávené na slunci a jeho intenzitě), může vést k nadměrnému vnitřnímu tlaku.

Provozujte člun S TLAKEM V ODDÍLECH POD NOMINÁLEM.

Pokud jste vypustili vzduch, je nutné při spouštění na vodu OBNOVIT TLAK NA JMENOVITÝ.

Nenechte závitovou část držáku BEZ SPOLEHLIVÉHO KRYTÍ MATICÍ, a to jak s namontovanými, tak i demontovanými vesly, což v prvním případě může vést ke ztrátě vesel, a ve druhém k poškození (až k propíchnutí člunu) při skládání člunu.